

Guide Bushings

Steel / Stainless Steel, Drill Bushings, with Collar

SPECIFICATION

Type

- Type **A**: Bore one-sided rounded

Steel

- Hardened (HRC 62 ±2)
- Fit size d_1 / d_2 ground

Stainless steel AISI 440B NI

- Hardened (HRC 55 +4)
- Fit size d_1 / d_2 ground

INFORMATION

Guide bushings DIN 172 are characterized by the tight dimensional and positional tolerances in connection with the hardened and finely machined surface. As a result, they are suitable for extremely universal use in many applications.

Holes with tolerance H7 are recommended for installing the bushings. In connection with the outer diameter of the bushing with a tolerance of n6, use of a transition adapter is recommended.

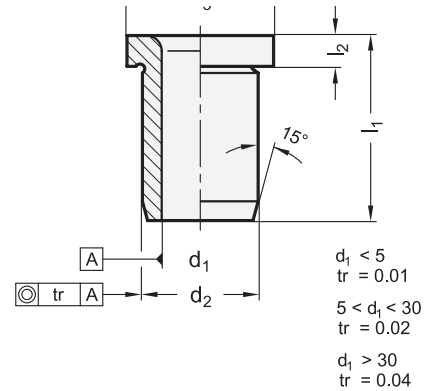
For guide applications, combination with the guide pins GN 771.1 (see page 1011) is recommended.

ON REQUEST

- Other bores d_1
- Bore d_1 both-sided rounded (Type B)

TECHNICAL INFORMATION

- ISO-Fundamental Tolerances (see page A21)



DIN 172-ST

Description	d1 F7	l1	d2 n6	d3	l2	⚖
DIN 172-B0,6-6-A	B 0,6	6	3	6	6	1
DIN 172-B0,7-6-A	B 0,7	6	3	6	6	1
DIN 172-B0,8-6-A	B 0,8	6	3	6	6	1
DIN 172-B0,9-6-A	B 0,9	6	3	6	6	1
DIN 172-B0,9-9-A	B 0,9	9	3	6	6	1
DIN 172-B1-6-A	B 1	6	3	6	6	1
DIN 172-B1-9-A	B 1	9	3	6	6	1
DIN 172-B1,1-6-A	B 1,1	6	4	7	7	1
DIN 172-B1,1-9-A	B 1,1	9	4	7	7	1
DIN 172-B1,2-6-A	B 1,2	6	4	7	7	1
DIN 172-B1,2-9-A	B 1,2	9	4	7	7	1
DIN 172-B1,3-6-A	B 1,3	6	4	7	7	1
DIN 172-B1,3-9-A	B 1,3	9	4	7	7	2
DIN 172-B1,4-6-A	B 1,4	6	4	7	7	1
DIN 172-B1,4-9-A	B 1,4	9	4	7	7	1
DIN 172-B1,5-6-A	B 1,5	6	4	7	7	1
DIN 172-B1,5-9-A	B 1,5	9	4	7	7	2
DIN 172-B1,6-6-A	B 1,6	6	4	7	7	1
DIN 172-B1,6-9-A	B 1,6	9	4	7	7	2
DIN 172-B1,7-6-A	B 1,7	6	4	7	7	1
DIN 172-B1,7-9-A	B 1,7	9	4	7	7	1
DIN 172-B1,8-6-A	B 1,8	6	4	7	7	1
DIN 172-B1,8-9-A	B 1,8	9	4	7	7	1
DIN 172-B1,9-6-A	B 1,9	6	5	8	8	1
DIN 172-B1,9-9-A	B 1,9	9	5	8	8	2
DIN 172-B2-6-A	B 2	6	5	8	8	1
DIN 172-B2,1-6-A	B 2,1	6	5	8	8	1
DIN 172-B2,2-6-A	B 2,2	6	5	8	8	1
DIN 172-B2,3-6-A	B 2,3	6	5	8	8	1
DIN 172-B2,4-6-A	B 2,4	6	5	8	8	1
DIN 172-B2,5-6-A	B 2,5	6	5	8	2	1

DIN 172-ST

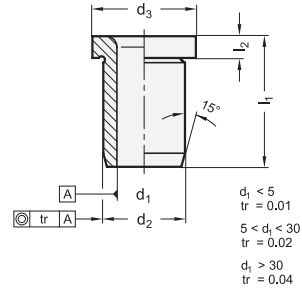
Description	d1 F7	l1	d2 n6	d3	l2	⚖
DIN 172-B2,6-6-A	B 2,6	6	5	8	2	1
DIN 172-B2-9-A	B 2	9	5	8	2	2
DIN 172-B2,1-9-A	B 2,1	9	5	8	2	2
DIN 172-B2,2-9-A	B 2,2	9	5	8	2	2
DIN 172-B2,3-9-A	B 2,3	9	5	8	2	2
DIN 172-B2,4-9-A	B 2,4	9	5	8	2	1
DIN 172-B2,5-9-A	B 2,5	9	5	8	2	1
DIN 172-B2,6-9-A	B 2,6	9	5	8	2	1
DIN 172-B2,7-8-A	B 2,7	8	6	9	2,5	2
DIN 172-B2,7-12-A	B 2,7	12	6	9	2,5	3
DIN 172-B2,7-16-A	B 2,7	16	6	9	2,5	3
DIN 172-B2,8-8-A	B 2,8	8	6	9	2,5	2
DIN 172-B2,8-12-A	B 2,8	12	6	9	2,5	3
DIN 172-B2,8-16-A	B 2,8	16	6	9	2,5	3
DIN 172-B2,9-8-A	B 2,9	8	6	9	2,5	2
DIN 172-B2,9-12-A	B 2,9	12	6	9	2,5	2
DIN 172-B2,9-16-A	B 2,9	16	6	9	2,5	3
DIN 172-B3-8-A	B 3	8	6	9	2,5	2
DIN 172-B3-12-A	B 3	12	6	9	2,5	3
DIN 172-B3-16-A	B 3	16	6	9	2,5	5
DIN 172-B3,1-8-A	B 3,1	8	6	9	2,5	2
DIN 172-B3,1-12-A	B 3,1	12	6	9	2,5	3
DIN 172-B3,1-16-A	B 3,1	16	6	9	2,5	2
DIN 172-B3,2-8-A	B 3,2	8	6	9	2,5	2
DIN 172-B3,2-12-A	B 3,2	12	6	9	2,5	2
DIN 172-B3,2-16-A	B 3,2	16	6	9	2,5	4



Machine elements 9

DIN 172-ST

Description	d1 F7	l1	d2 n6	d3	l2	⚖
DIN 172-B3,3-8-A	B 3.3	8	6	9	2.5	2
DIN 172-B3,3-12-A	B 3.3	12	6	9	2.5	2
DIN 172-B3,3-16-A	B 3.3	16	6	9	2.5	4
DIN 172-B3,4-8-A	B 3.4	8	7	10	2.5	2
DIN 172-B3,4-12-A	B 3.4	12	7	10	2.5	3
DIN 172-B3,4-16-A	B 3.4	16	7	10	2.5	4
DIN 172-B3,5-8-A	B 3.5	8	7	10	2.5	2
DIN 172-B3,5-12-A	B 3.5	12	7	10	2.5	3
DIN 172-B3,5-16-A	B 3.5	16	7	10	2.5	4
DIN 172-B3,6-8-A	B 3.6	8	7	10	2.5	2
DIN 172-B3,6-12-A	B 3.6	12	7	10	2.5	3
DIN 172-B3,6-16-A	B 3.6	16	7	10	2.5	4
DIN 172-B3,7-8-A	B 3.7	8	7	10	2.5	2
DIN 172-B3,7-12-A	B 3.7	12	7	10	2.5	3
DIN 172-B3,7-16-A	B 3.7	16	7	10	2.5	4
DIN 172-B3,8-8-A	B 3.8	8	7	10	2.5	3
DIN 172-B3,8-12-A	B 3.8	12	7	10	2.5	3
DIN 172-B3,8-16-A	B 3.8	16	7	10	2.5	5
DIN 172-B3,9-8-A	B 3.9	8	7	10	2.5	2
DIN 172-B3,9-12-A	B 3.9	12	7	10	2.5	3
DIN 172-B3,9-16-A	B 3.9	16	7	10	2.5	4
DIN 172-B4-8-A	B 4	8	7	10	2.5	2
DIN 172-B4-12-A	B 4	12	7	10	2.5	4
DIN 172-B4-16-A	B 4	16	7	10	2.5	4
DIN 172-B4,1-8-A	B 4.1	8	8	11	2.5	3
DIN 172-B4,1-12-A	B 4.1	12	8	11	2.5	4
DIN 172-B4,1-16-A	B 4.1	16	8	11	2.5	6
DIN 172-B4,2-8-A	B 4.2	8	8	11	2.5	3
DIN 172-B4,2-12-A	B 4.2	12	8	11	2.5	4
DIN 172-B4,2-16-A	B 4.2	16	8	11	2.5	2
DIN 172-B4,3-8-A	B 4.3	8	8	11	2.5	3
DIN 172-B4,3-12-A	B 4.3	12	8	11	2.5	4
DIN 172-B4,3-16-A	B 4.3	16	8	11	2.5	5
DIN 172-B4,4-8-A	B 4.4	8	8	11	2.5	3
DIN 172-B4,4-12-A	B 4.4	12	8	11	2.5	4
DIN 172-B4,4-16-A	B 4.4	16	8	11	2.5	5
DIN 172-B4,5-8-A	B 4.5	8	8	11	2.5	3
DIN 172-B4,5-12-A	B 4.5	12	8	11	2.5	4
DIN 172-B4,5-16-A	B 4.5	16	8	11	2.5	2
DIN 172-B4,6-8-A	B 4.6	8	8	11	2.5	3
DIN 172-B4,6-12-A	B 4.6	12	8	11	2.5	4
DIN 172-B4,6-16-A	B 4.6	16	8	11	2.5	5
DIN 172-B4,7-8-A	B 4.7	8	8	11	2.5	3
DIN 172-B4,7-12-A	B 4.7	12	8	11	2.5	4
DIN 172-B4,7-16-A	B 4.7	16	8	11	2.5	5
DIN 172-B4,8-8-A	B 4.8	8	8	11	2.5	3
DIN 172-B4,8-12-A	B 4.8	12	8	11	2.5	4
DIN 172-B4,8-16-A	B 4.8	16	8	11	2.5	5
DIN 172-B4,9-8-A	B 4.9	8	8	11	2.5	3
DIN 172-B4,9-12-A	B 4.9	12	8	11	2.5	4
DIN 172-B4,9-16-A	B 4.9	16	8	11	2.5	5
DIN 172-B5-8-A	B 5	8	8	11	2.5	3
DIN 172-B5-12-A	B 5	12	8	11	2.5	4
DIN 172-B5-16-A	B 5	16	8	11	2.5	2
DIN 172-B5,1-10-A	B 5.1	10	10	13	3	6
DIN 172-B5,2-10-A	B 5.2	10	10	13	3	6
DIN 172-B5,3-10-A	B 5.3	10	10	13	3	6
DIN 172-B5,4-10-A	B 5.4	10	10	13	3	5
DIN 172-B5,5-10-A	B 5.5	10	10	13	3	5
DIN 172-B5,6-10-A	B 5.6	10	10	13	3	5
DIN 172-B5,7-10-A	B 5.7	10	10	13	3	5
DIN 172-B5,8-10-A	B 5.8	10	10	13	3	5
DIN 172-B5,9-10-A	B 5.9	10	10	13	3	5
DIN 172-B5,1-16-A	B 5.1	16	10	13	3	8
DIN 172-B5,2-16-A	B 5.2	16	10	13	3	8
DIN 172-B5,3-16-A	B 5.3	16	10	13	3	8
DIN 172-B5,4-16-A	B 5.4	16	10	13	3	8
DIN 172-B5,5-16-A	B 5.5	16	10	13	3	8
DIN 172-B5,6-16-A	B 5.6	16	10	13	3	8

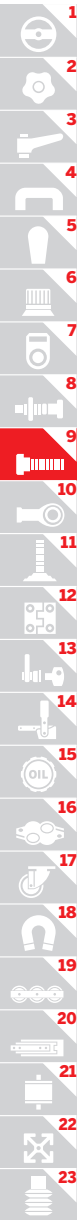


DIN 172-ST

Description	d1 F7	l1	d2 n6	d3	l2	⚖
DIN 172-B5,7-16-A	B 5.7	16	10	13	3	8
DIN 172-B5,8-16-A	B 5.8	16	10	13	3	8
DIN 172-B5,9-16-A	B 5.9	16	10	13	3	7
DIN 172-B5,1-20-A	B 5.1	20	10	13	3	10
DIN 172-B5,2-20-A	B 5.2	20	10	13	3	10
DIN 172-B5,3-20-A	B 5.3	20	10	13	3	10
DIN 172-B5,4-20-A	B 5.4	20	10	13	3	10
DIN 172-B5,5-20-A	B 5.5	20	10	13	3	2
DIN 172-B5,6-20-A	B 5.6	20	10	13	3	10
DIN 172-B5,7-20-A	B 5.7	20	10	13	3	9
DIN 172-B5,8-20-A	B 5.8	20	10	13	3	2
DIN 172-B5,9-20-A	B 5.9	20	10	13	3	9
DIN 172-B6-10-A	B 6	10	10	13	3	5
DIN 172-B6-16-A	B 6	16	10	13	3	7
DIN 172-B6-20-A	B 6	20	10	13	3	9
DIN 172-B6,1-10-A	B 6.1	10	12	15	3	8
DIN 172-B6,1-16-A	B 6.1	16	12	15	3	12
DIN 172-B6,1-20-A	B 6.1	20	12	15	3	15
DIN 172-B6,2-10-A	B 6.2	10	12	15	3	8
DIN 172-B6,2-16-A	B 6.2	16	12	15	3	11
DIN 172-B6,2-20-A	B 6.2	20	12	15	3	14
DIN 172-B6,3-10-A	B 6.3	10	12	15	3	8
DIN 172-B6,3-16-A	B 6.3	16	12	15	3	11
DIN 172-B6,3-20-A	B 6.3	20	12	15	3	14
DIN 172-B6,4-10-A	B 6.4	10	12	15	3	8
DIN 172-B6,4-16-A	B 6.4	16	12	15	3	11
DIN 172-B6,4-20-A	B 6.4	20	12	15	3	14
DIN 172-B6,5-10-A	B 6.5	10	12	15	3	7
DIN 172-B6,5-16-A	B 6.5	16	12	15	3	11
DIN 172-B6,5-20-A	B 6.5	20	12	15	3	14
DIN 172-B6,6-10-A	B 6.6	10	12	15	3	8
DIN 172-B6,6-16-A	B 6.6	16	12	15	3	11
DIN 172-B6,6-20-A	B 6.6	20	12	15	3	13
DIN 172-B6,7-10-A	B 6.7	10	12	15	3	7
DIN 172-B6,7-16-A	B 6.7	16	12	15	3	11
DIN 172-B6,7-20-A	B 6.7	20	12	15	3	13
DIN 172-B6,8-10-A	B 6.8	10	12	15	3	7
DIN 172-B6,8-16-A	B 6.8	16	12	15	3	11
DIN 172-B6,8-20-A	B 6.8	20	12	15	3	13
DIN 172-B6,9-10-A	B 6.9	10	12	15	3	7
DIN 172-B6,9-16-A	B 6.9	16	12	15	3	10
DIN 172-B6,9-20-A	B 6.9	20	12	15	3	13
DIN 172-B7-10-A	B 7	10	12	15	3	7
DIN 172-B7-16-A	B 7	16	12	15	3	10
DIN 172-B7-20-A	B 7	20	12	15	3	12
DIN 172-B7,1-10-A	B 7.1	10	12	15	3	8
DIN 172-B7,1-16-A	B 7.1	16	12	15	3	10
DIN 172-B7,1-20-A	B 7.1	20	12	15	3	13
DIN 172-B7,2-10-A	B 7.2	10	12	15	3	7
DIN 172-B7,2-16-A	B 7.2	16	12	15	3	10
DIN 172-B7,2-20-A	B 7.2	20	12	15	3	12
DIN 172-B7,3-10-A	B 7.3	10	12	15	3	7
DIN 172-B7,3-16-A	B 7.3	16	12	15	3	10
DIN 172-B7,3-20-A	B 7.3	20	12	15	3	12
DIN 172-B7,4-10-A	B 7.4	10	12	15	3	6
DIN 172-B7,4-16-A	B 7.4	16	12	15	3	10
DIN 172-B7,4-20-A	B 7.4	20	12	15	3	12
DIN 172-B7,5-10-A	B 7.5	10	12	15	3	7
DIN 172-B7,5-16-A	B 7.5	16	12	15	3	11
DIN 172-B7,5-20-A	B 7.5	20	12	15	3	13



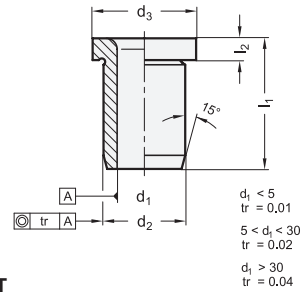
Machine elements 9



Machine elements 9

DIN 172-ST

Description	d1 F7	l1	d2 n6	d3	l2	
DIN 172-B76-10-A	B 76	10	12	15	3	6
DIN 172-B76-16-A	B 76	16	12	15	3	10
DIN 172-B76-20-A	B 76	20	12	15	3	12
DIN 172-B77-10-A	B 77	10	12	15	3	6
DIN 172-B77-16-A	B 77	16	12	15	3	9
DIN 172-B77-20-A	B 77	20	12	15	3	14
DIN 172-B78-10-A	B 78	10	12	15	3	6
DIN 172-B78-16-A	B 78	16	12	15	3	9
DIN 172-B78-20-A	B 78	20	12	15	3	12
DIN 172-B79-10-A	B 79	10	12	15	3	6
DIN 172-B79-16-A	B 79	16	12	15	3	9
DIN 172-B79-20-A	B 79	20	12	15	3	11
DIN 172-B8-10-A	B 8	10	12	15	3	6
DIN 172-B8-16-A	B 8	16	12	15	3	9
DIN 172-B8-20-A	B 8	20	12	15	3	11
DIN 172-B8,1-12-A	B 8.1	12	15	18	3	13
DIN 172-B8,2-12-A	B 8.2	12	15	18	3	13
DIN 172-B8,3-12-A	B 8.3	12	15	18	3	13
DIN 172-B8,4-12-A	B 8.4	12	15	18	3	13
DIN 172-B8,5-12-A	B 8.5	12	15	18	3	12
DIN 172-B8,6-12-A	B 8.6	12	15	18	3	12
DIN 172-B8,7-12-A	B 8.7	12	15	18	3	12
DIN 172-B8,8-12-A	B 8.8	12	15	18	3	12
DIN 172-B8,9-12-A	B 8.9	12	15	18	3	12
DIN 172-B8,1-20-A	B 8.1	20	15	18	3	21
DIN 172-B8,2-20-A	B 8.2	20	15	18	3	20
DIN 172-B8,3-20-A	B 8.3	20	15	18	3	20
DIN 172-B8,4-20-A	B 8.4	20	15	18	3	20
DIN 172-B8,5-20-A	B 8.5	20	15	18	3	20
DIN 172-B8,6-20-A	B 8.6	20	15	18	3	20
DIN 172-B8,7-20-A	B 8.7	20	15	18	3	20
DIN 172-B8,8-20-A	B 8.8	20	15	18	3	20
DIN 172-B8,9-20-A	B 8.9	20	15	18	3	19
DIN 172-B8,1-25-A	B 8.1	25	15	18	3	26
DIN 172-B8,2-25-A	B 8.2	25	15	18	3	25
DIN 172-B8,3-25-A	B 8.3	25	15	18	3	25
DIN 172-B8,4-25-A	B 8.4	25	15	18	3	25
DIN 172-B8,5-25-A	B 8.5	25	15	18	3	24
DIN 172-B8,6-25-A	B 8.6	25	15	18	3	24
DIN 172-B8,7-25-A	B 8.7	25	15	18	3	24
DIN 172-B8,8-25-A	B 8.8	25	15	18	3	24
DIN 172-B8,9-25-A	B 8.9	25	15	18	3	24
DIN 172-B9-12-A	B 9	12	15	18	3	12
DIN 172-B9,1-12-A	B 9.1	12	15	18	3	12
DIN 172-B9,2-12-A	B 9.2	12	15	18	3	12
DIN 172-B9,3-12-A	B 9.3	12	15	18	3	11
DIN 172-B9,4-12-A	B 9.4	12	15	18	3	11
DIN 172-B9,5-12-A	B 9.5	12	15	18	3	11
DIN 172-B9,6-12-A	B 9.6	12	15	18	3	11
DIN 172-B9,7-12-A	B 9.7	12	15	18	3	11
DIN 172-B9,8-12-A	B 9.8	12	15	18	3	11
DIN 172-B9,9-12-A	B 9.9	12	15	18	3	11
DIN 172-B9-20-A	B 9	20	15	18	3	19
DIN 172-B9,1-20-A	B 9.1	20	15	18	3	19
DIN 172-B9,2-20-A	B 9.2	20	15	18	3	18
DIN 172-B9,3-20-A	B 9.3	20	15	18	3	18
DIN 172-B9,4-20-A	B 9.4	20	15	18	3	18
DIN 172-B9,5-20-A	B 9.5	20	15	18	3	18
DIN 172-B9,6-20-A	B 9.6	20	15	18	3	18
DIN 172-B9,7-20-A	B 9.7	20	15	18	3	17
DIN 172-B9,8-20-A	B 9.8	20	15	18	3	17
DIN 172-B9,9-20-A	B 9.9	20	15	18	3	17
DIN 172-B9-25-A	B 9	25	15	18	3	24

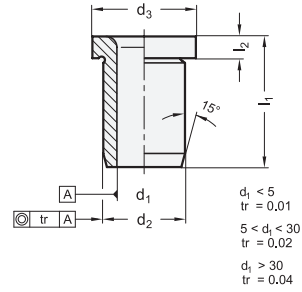


DIN 172-ST

Description	d1 F7	l1	d2 n6	d3	l2	
DIN 172-B9,1-25-A	B 9.1	25	15	18	3	23
DIN 172-B9,2-25-A	B 9.2	25	15	18	3	23
DIN 172-B9,3-25-A	B 9.3	25	15	18	3	22
DIN 172-B9,4-25-A	B 9.4	25	15	18	3	22
DIN 172-B9,5-25-A	B 9.5	25	15	18	3	23
DIN 172-B9,6-25-A	B 9.6	25	15	18	3	22
DIN 172-B9,7-25-A	B 9.7	25	15	18	3	21
DIN 172-B9,8-25-A	B 9.8	25	15	18	3	22
DIN 172-B9,9-25-A	B 9.9	25	15	18	3	20
DIN 172-B10-12-A	B 10	12	15	18	3	10
DIN 172-B10-20-A	B 10	20	15	18	3	17
DIN 172-B10-25-A	B 10	25	15	18	3	21
DIN 172-B10,1-12-A	B 10.1	12	18	22	4	20
DIN 172-B10,2-12-A	B 10.2	12	18	22	4	20
DIN 172-B10,3-12-A	B 10.3	12	18	22	4	19
DIN 172-B10,4-12-A	B 10.4	12	18	22	4	19
DIN 172-B10,5-12-A	B 10.5	12	18	22	4	19
DIN 172-B10,6-12-A	B 10.6	12	18	22	4	19
DIN 172-B10,7-12-A	B 10.7	12	18	22	4	19
DIN 172-B10,8-12-A	B 10.8	12	18	22	4	18
DIN 172-B10,9-12-A	B 10.9	12	18	22	4	18
DIN 172-B10,1-20-A	B 10.1	20	18	22	4	30
DIN 172-B10,2-20-A	B 10.2	20	18	22	4	30
DIN 172-B10,3-20-A	B 10.3	20	18	22	4	30
DIN 172-B10,4-20-A	B 10.4	20	18	22	4	30
DIN 172-B10,5-20-A	B 10.5	20	18	22	4	29
DIN 172-B10,6-20-A	B 10.6	20	18	22	4	29
DIN 172-B10,7-20-A	B 10.7	20	18	22	4	30
DIN 172-B10,8-20-A	B 10.8	20	18	22	4	28
DIN 172-B10,9-20-A	B 10.9	20	18	22	4	32
DIN 172-B10,1-25-A	B 10.1	25	18	22	4	35
DIN 172-B10,2-25-A	B 10.2	25	18	22	4	37
DIN 172-B10,3-25-A	B 10.3	25	18	22	4	36
DIN 172-B10,4-25-A	B 10.4	25	18	22	4	38
DIN 172-B10,5-25-A	B 10.5	25	18	22	4	36
DIN 172-B10,6-25-A	B 10.6	25	18	22	4	36
DIN 172-B10,7-25-A	B 10.7	25	18	22	4	36
DIN 172-B10,8-25-A	B 10.8	25	18	22	4	34
DIN 172-B10,9-25-A	B 10.9	25	18	22	4	36
DIN 172-B11-12-A	B 11	12	18	22	4	18
DIN 172-B11,1-12-A	B 11.1	12	18	22	4	18
DIN 172-B11,2-12-A	B 11.2	12	18	22	4	18
DIN 172-B11,3-12-A	B 11.3	12	18	22	4	18
DIN 172-B11,4-12-A	B 11.4	12	18	22	4	17
DIN 172-B11,5-12-A	B 11.5	12	18	22	4	17
DIN 172-B11,6-12-A	B 11.6	12	18	22	4	17
DIN 172-B11,7-12-A	B 11.7	12	18	22	4	17
DIN 172-B11,8-12-A	B 11.8	12	18	22	4	17
DIN 172-B11,9-12-A	B 11.9	12	18	22	4	17
DIN 172-B11-20-A	B 11	20	18	22	4	28
DIN 172-B11,1-20-A	B 11.1	20	18	22	4	28
DIN 172-B11,2-20-A	B 11.2	20	18	22	4	28
DIN 172-B11,3-20-A	B 11.3	20	18	22	4	28
DIN 172-B11,4-20-A	B 11.4	20	18	22	4	27
DIN 172-B11,5-20-A	B 11.5	20	18	22	4	28
DIN 172-B11,6-20-A	B 11.6	20	18	22	4	26
DIN 172-B11,7-20-A	B 11.7	20	18	22	4	26
DIN 172-B11,8-20-A	B 11.8	20	18	22	4	26
DIN 172-B11,9-20-A	B 11.9	20	18	22	4	25
DIN 172-B11-25-A	B 11	25	18	22	4	35

DIN 172-ST

Description	d1 F7	l1	d2 n6	d3	l2	⚖️
DIN 172-B11.1-25-A	B 11.1	25	18	22	4	34
DIN 172-B11.2-25-A	B 11.2	25	18	22	4	34
DIN 172-B11.3-25-A	B 11.3	25	18	22	4	33
DIN 172-B11.4-25-A	B 11.4	25	18	22	4	33
DIN 172-B11.5-25-A	B 11.5	25	18	22	4	33
DIN 172-B11.6-25-A	B 11.6	25	18	22	4	32
DIN 172-B11.7-25-A	B 11.7	25	18	22	4	32
DIN 172-B11.8-25-A	B 11.8	25	18	22	4	32
DIN 172-B11.9-25-A	B 11.9	25	18	22	4	31
DIN 172-B12-12-A	B 12	12	18	22	4	16
DIN 172-B12-20-A	B 12	20	18	22	4	26
DIN 172-B12-25-A	B 12	25	18	22	4	31
DIN 172-B12.1-16-A	B 12.1	16	22	26	4	37
DIN 172-B12.2-16-A	B 12.2	16	22	26	4	37
DIN 172-B12.3-16-A	B 12.3	16	22	26	4	36
DIN 172-B12.4-16-A	B 12.4	16	22	26	4	36
DIN 172-B12.5-16-A	B 12.5	16	22	26	4	36
DIN 172-B12.6-16-A	B 12.6	16	22	26	4	36
DIN 172-B12.7-16-A	B 12.7	16	22	26	4	36
DIN 172-B12.8-16-A	B 12.8	16	22	26	4	35
DIN 172-B12.9-16-A	B 12.9	16	22	26	4	36
DIN 172-B12.1-28-A	B 12.1	28	22	26	4	62
DIN 172-B12.2-28-A	B 12.2	28	22	26	4	61
DIN 172-B12.3-28-A	B 12.3	28	22	26	4	61
DIN 172-B12.4-28-A	B 12.4	28	22	26	4	60
DIN 172-B12.5-28-A	B 12.5	28	22	26	4	60
DIN 172-B12.6-28-A	B 12.6	28	22	26	4	62
DIN 172-B12.7-28-A	B 12.7	28	22	26	4	60
DIN 172-B12.8-28-A	B 12.8	28	22	26	4	60
DIN 172-B12.9-28-A	B 12.9	28	22	26	4	60
DIN 172-B12.1-36-A	B 12.1	36	22	26	4	80
DIN 172-B12.2-36-A	B 12.2	36	22	26	4	78
DIN 172-B12.3-36-A	B 12.3	36	22	26	4	78
DIN 172-B12.4-36-A	B 12.4	36	22	26	4	78
DIN 172-B12.5-36-A	B 12.5	36	22	26	4	78
DIN 172-B12.6-36-A	B 12.6	36	22	26	4	78
DIN 172-B12.7-36-A	B 12.7	36	22	26	4	78
DIN 172-B12.8-36-A	B 12.8	36	22	26	4	78
DIN 172-B12.9-36-A	B 12.9	36	22	26	4	74
DIN 172-B13-16-A	B 13	16	22	26	4	35
DIN 172-B13.1-16-A	B 13.1	16	22	26	4	34
DIN 172-B13.2-16-A	B 13.2	16	22	26	4	36
DIN 172-B13.3-16-A	B 13.3	16	22	26	4	36
DIN 172-B13.4-16-A	B 13.4	16	22	26	4	36
DIN 172-B13.5-16-A	B 13.5	16	22	26	4	33
DIN 172-B13.6-16-A	B 13.6	16	22	26	4	32
DIN 172-B13.7-16-A	B 13.7	16	22	26	4	36
DIN 172-B13.8-16-A	B 13.8	16	22	26	4	32
DIN 172-B13.9-16-A	B 13.9	16	22	26	4	36
DIN 172-B13-28-A	B 13	28	22	26	4	58
DIN 172-B13.1-28-A	B 13.1	28	22	26	4	57
DIN 172-B13.2-28-A	B 13.2	28	22	26	4	57
DIN 172-B13.3-28-A	B 13.3	28	22	26	4	58
DIN 172-B13.4-28-A	B 13.4	28	22	26	4	58
DIN 172-B13.5-28-A	B 13.5	28	22	26	4	55
DIN 172-B13.6-28-A	B 13.6	28	22	26	4	56
DIN 172-B13.7-28-A	B 13.7	28	22	26	4	56
DIN 172-B13.8-28-A	B 13.8	28	22	26	4	54
DIN 172-B13.9-28-A	B 13.9	28	22	26	4	54
DIN 172-B13-36-A	B 13	36	22	26	4	74
DIN 172-B13.1-36-A	B 13.1	36	22	26	4	74
DIN 172-B13.2-36-A	B 13.2	36	22	26	4	74
DIN 172-B13.3-36-A	B 13.3	36	22	26	4	72
DIN 172-B13.4-36-A	B 13.4	36	22	26	4	72
DIN 172-B13.5-36-A	B 13.5	36	22	26	4	71
DIN 172-B13.6-36-A	B 13.6	36	22	26	4	72
DIN 172-B13.7-36-A	B 13.7	36	22	26	4	72
DIN 172-B13.8-36-A	B 13.8	36	22	26	4	70
DIN 172-B13.9-36-A	B 13.9	36	22	26	4	70



DIN 172-ST

Description	d1 F7	l1	d2 n6	d3	l2	⚖️
DIN 172-B14-16-A	B 14	16	22	26	4	32
DIN 172-B14.1-16-A	B 14.1	16	22	26	4	32
DIN 172-B14.2-16-A	B 14.2	16	22	26	4	32
DIN 172-B14.3-16-A	B 14.3	16	22	26	4	31
DIN 172-B14.4-16-A	B 14.4	16	22	26	4	31
DIN 172-B14.5-16-A	B 14.5	16	22	26	4	31
DIN 172-B14.6-16-A	B 14.6	16	22	26	4	40
DIN 172-B14.7-16-A	B 14.7	16	22	26	4	40
DIN 172-B14.8-16-A	B 14.8	16	22	26	4	40
DIN 172-B14.9-16-A	B 14.9	16	22	26	4	40
DIN 172-B14-28-A	B 14	28	22	26	4	53
DIN 172-B14.1-28-A	B 14.1	28	22	26	4	53
DIN 172-B14.2-28-A	B 14.2	28	22	26	4	52
DIN 172-B14.3-28-A	B 14.3	28	22	26	4	62
DIN 172-B14.4-28-A	B 14.4	28	22	26	4	62
DIN 172-B14.5-28-A	B 14.5	28	22	26	4	51
DIN 172-B14.6-28-A	B 14.6	28	22	26	4	60
DIN 172-B14.7-28-A	B 14.7	28	22	26	4	58
DIN 172-B14.8-28-A	B 14.8	28	22	26	4	58
DIN 172-B14.9-28-A	B 14.9	28	22	26	4	60
DIN 172-B14-36-A	B 14	36	22	26	4	68
DIN 172-B14.1-36-A	B 14.1	36	22	26	4	68
DIN 172-B14.2-36-A	B 14.2	36	22	26	4	76
DIN 172-B14.3-36-A	B 14.3	36	22	26	4	74
DIN 172-B14.4-36-A	B 14.4	36	22	26	4	74
DIN 172-B14.5-36-A	B 14.5	36	22	26	4	65
DIN 172-B14.6-36-A	B 14.6	36	22	26	4	63
DIN 172-B14.7-36-A	B 14.7	36	22	26	4	74
DIN 172-B14.8-36-A	B 14.8	36	22	26	4	70
DIN 172-B14.9-36-A	B 14.9	36	22	26	4	74
DIN 172-B15-16-A	B 15	16	22	26	4	29
DIN 172-B15-28-A	B 15	28	22	26	4	48
DIN 172-B15-36-A	B 15	36	22	26	4	61
DIN 172-B15.1-16-A	B 15.1	16	26	30	4	48
DIN 172-B15.5-16-A	B 15.5	16	26	30	4	47
DIN 172-B15.1-28-A	B 15.1	28	26	30	4	80
DIN 172-B15.5-28-A	B 15.5	28	26	30	4	79
DIN 172-B15.1-36-A	B 15.1	36	26	30	4	60
DIN 172-B15.5-36-A	B 15.5	36	26	30	4	60
DIN 172-B16-16-A	B 16	16	26	30	4	46
DIN 172-B16.1-16-A	B 16.1	16	26	30	4	45
DIN 172-B16.5-16-A	B 16.5	16	26	30	4	44
DIN 172-B16-28-A	B 16	28	26	30	4	76
DIN 172-B16.1-28-A	B 16.1	28	26	30	4	75
DIN 172-B16.5-28-A	B 16.5	28	26	30	4	74
DIN 172-B16-36-A	B 16	36	26	30	4	98
DIN 172-B16.1-36-A	B 16.1	36	26	30	4	97
DIN 172-B16.5-36-A	B 16.5	36	26	30	4	95
DIN 172-B17-16-A	B 17	16	26	30	4	42
DIN 172-B17.5-16-A	B 17.5	16	26	30	4	50
DIN 172-B17-28-A	B 17	28	26	30	4	71
DIN 172-B17.5-28-A	B 17.5	28	26	30	4	68
DIN 172-B17-36-A	B 17	36	26	30	4	91
DIN 172-B17.5-36-A	B 17.5	36	26	30	4	86
DIN 172-B18-16-A	B 18	16	26	30	4	39
DIN 172-B18-28-A	B 18	28	26	30	4	45
DIN 172-B18-36-A	B 18	36	26	30	4	83
DIN 172-B18.5-20-A	B 18.5	20	30	34	5	74



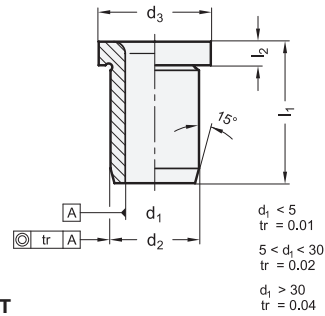
Machine elements 9



Machine elements 9

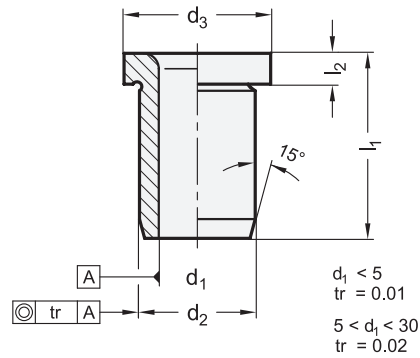
DIN 172-ST

Description	d1 F7	l1	d2 n6	d3	l2	
DIN 172-B18,5-36-A	B 18.5	36	30	34	5	128
DIN 172-B18,5-45-A	B 18.5	45	30	34	5	159
DIN 172-B19-20-A	B 19	20	30	34	5	72
DIN 172-B19,5-20-A	B 19.5	20	30	34	5	72
DIN 172-B19-36-A	B 19	36	30	34	5	124
DIN 172-B19,5-36-A	B 19.5	36	30	34	5	120
DIN 172-B19-45-A	B 19	45	30	34	5	155
DIN 172-B19,5-45-A	B 19.5	45	30	34	5	152
DIN 172-B20-20-A	B 20	20	30	34	5	66
DIN 172-B20-36-A	B 20	36	30	34	5	116
DIN 172-B20-45-A	B 20	45	30	34	5	145
DIN 172-B20,5-20-A	B 20.5	20	30	34	5	64
DIN 172-B20,5-36-A	B 20.5	36	30	34	5	111
DIN 172-B20,5-45-A	B 20.5	45	30	34	5	138
DIN 172-B21-20-A	B 21	20	30	34	5	61
DIN 172-B21,5-20-A	B 21.5	20	30	34	5	58
DIN 172-B21-36-A	B 21	36	30	34	5	107
DIN 172-B21,5-36-A	B 21.5	36	30	34	5	102
DIN 172-B21-45-A	B 21	45	30	34	5	132
DIN 172-B21,5-45-A	B 21.5	45	30	34	5	125
DIN 172-B22-20-A	B 22	20	30	34	5	45
DIN 172-B22-36-A	B 22	36	30	34	5	97
DIN 172-B22-45-A	B 22	45	30	34	5	121
DIN 172-B22,5-20-A	B 22.5	20	35	39	5	94
DIN 172-B22,5-36-A	B 22.5	36	35	39	5	166
DIN 172-B22,5-45-A	B 22.5	45	35	39	5	205
DIN 172-B23-20-A	B 23	20	35	39	5	92
DIN 172-B23,5-20-A	B 23.5	20	35	39	5	72
DIN 172-B23-36-A	B 23	36	35	39	5	160
DIN 172-B23,5-36-A	B 23.5	36	35	39	5	155
DIN 172-B23-45-A	B 23	45	35	39	5	181
DIN 172-B23,5-45-A	B 23.5	45	35	39	5	192
DIN 172-B24-20-A	B 24	20	35	39	5	86
DIN 172-B24,5-20-A	B 24.5	20	35	39	5	83
DIN 172-B24-36-A	B 24	36	35	39	5	150
DIN 172-B24,5-36-A	B 24.5	36	35	39	5	143
DIN 172-B24-45-A	B 24	45	35	39	5	186
DIN 172-B24,5-45-A	B 24.5	45	35	39	5	178
DIN 172-B25-20-A	B 25	20	35	39	5	60
DIN 172-B25,5-20-A	B 25.5	20	35	39	5	77
DIN 172-B25-36-A	B 25	36	35	39	5	138
DIN 172-B25,5-36-A	B 25.5	36	35	39	5	134
DIN 172-B25-45-A	B 25	45	35	39	5	173
DIN 172-B25,5-45-A	B 25.5	45	35	39	5	165
DIN 172-B26-20-A	B 26	20	35	39	5	73
DIN 172-B26-36-A	B 26	36	35	39	5	127
DIN 172-B26-45-A	B 26	45	35	39	5	159
DIN 172-B26,5-25-A	B 26.5	25	42	46	5	170
DIN 172-B26,5-45-A	B 26.5	45	42	46	5	300
DIN 172-B26,5-56-A	B 26.5	56	42	46	5	367
DIN 172-B27-25-A	B 27	25	42	46	5	167
DIN 172-B27,5-25-A	B 27.5	25	42	46	5	162
DIN 172-B27-45-A	B 27	45	42	46	5	292
DIN 172-B27,5-45-A	B 27.5	45	42	46	5	287
DIN 172-B27-56-A	B 27	56	42	46	5	362
DIN 172-B27,5-56-A	B 27.5	56	42	46	5	349
DIN 172-B28-25-A	B 28	25	42	46	5	157
DIN 172-B28,5-25-A	B 28.5	25	42	46	5	153
DIN 172-B28-45-A	B 28	45	42	46	5	277
DIN 172-B28,5-45-A	B 28.5	45	42	46	5	271
DIN 172-B28-56-A	B 28	56	42	46	5	343
DIN 172-B28,5-56-A	B 28.5	56	42	46	5	330
DIN 172-B29-25-A	B 29	25	42	46	5	149



DIN 172-ST

Description	d1 F7	l1	d2 n6	d3	l2	
DIN 172-B29,5-25-A	B 29.5	25	42	46	5	143
DIN 172-B29-45-A	B 29	45	42	46	5	261
DIN 172-B29,5-45-A	B 29.5	45	42	46	5	253
DIN 172-B29-56-A	B 29	56	42	46	5	320
DIN 172-B29,5-56-A	B 29.5	56	42	46	5	310
DIN 172-B30-25-A	B 30	25	42	46	5	135
DIN 172-B30-45-A	B 30	45	42	46	5	245
DIN 172-B30-56-A	B 30	56	42	46	5	303
DIN 172-B30,5-25-A	B 30.5	25	48	52	5	220
DIN 172-B30,5-45-A	B 30.5	45	48	52	5	385
DIN 172-B30,5-56-A	B 30.5	56	48	52	5	482
DIN 172-B31-25-A	B 31	25	48	52	5	214
DIN 172-B31,5-25-A	B 31.5	25	48	52	5	209
DIN 172-B31-45-A	B 31	45	48	52	5	378
DIN 172-B31,5-45-A	B 31.5	45	48	52	5	365
DIN 172-B31-56-A	B 31	56	48	52	5	470
DIN 172-B31,5-56-A	B 31.5	56	48	52	5	452
DIN 172-B32-25-A	B 32	25	48	52	5	200
DIN 172-B32,5-25-A	B 32.5	25	48	52	5	189
DIN 172-B32-45-A	B 32	45	48	52	5	360
DIN 172-B32,5-45-A	B 32.5	45	48	52	5	347
DIN 172-B32-56-A	B 32	56	48	52	5	447
DIN 172-B32,5-56-A	B 32.5	56	48	52	5	430
DIN 172-B33-25-A	B 33	25	48	52	5	194
DIN 172-B33,5-25-A	B 33.5	25	48	52	5	189
DIN 172-B33-45-A	B 33	45	48	52	5	343
DIN 172-B33,5-45-A	B 33.5	45	48	52	5	329
DIN 172-B33-56-A	B 33	56	48	52	5	416
DIN 172-B33,5-56-A	B 33.5	56	48	52	5	408
DIN 172-B34-25-A	B 34	25	48	52	5	184
DIN 172-B34,5-25-A	B 34.5	25	48	52	5	176
DIN 172-B34-45-A	B 34	45	48	52	5	324
DIN 172-B34,5-45-A	B 34.5	45	48	52	5	314
DIN 172-B34-56-A	B 34	56	48	52	5	400
DIN 172-B34,5-56-A	B 34.5	56	48	52	5	385
DIN 172-B35-25-A	B 35	25	48	52	5	173
DIN 172-B35-45-A	B 35	45	48	52	5	304
DIN 172-B35-56-A	B 35	56	48	52	5	378
DIN 172-B36-30-A	B 36	30	55	59	5	326
DIN 172-B36-56-A	B 36	56	55	59	5	601
DIN 172-B36-67-A	B 36	67	55	59	5	230
DIN 172-B37-30-A	B 37	30	55	59	5	313
DIN 172-B37-56-A	B 37	56	55	59	5	568
DIN 172-B37-67-A	B 37	67	55	59	5	678
DIN 172-B38-30-A	B 38	30	55	59	5	299
DIN 172-B38-56-A	B 38	56	55	59	5	550
DIN 172-B38-67-A	B 38	67	55	59	5	658
DIN 172-B39-30-A	B 39	30	55	59	5	280
DIN 172-B39-56-A	B 39	56	55	59	5	517
DIN 172-B39-67-A	B 39	67	55	59	5	617
DIN 172-B40-30-A	B 40	30	55	59	5	270
DIN 172-B40-56-A	B 40	56	55	59	5	496
DIN 172-B40-67-A	B 40	67	55	59	5	593
DIN 172-B41-30-A	B 41	30	55	59	5	255
DIN 172-B41-56-A	B 41	56	55	59	5	462
DIN 172-B41-67-A	B 41	67	55	59	5	552
DIN 172-B42-30-A	B 42	30	55	59	5	240
DIN 172-B42-56-A	B 42	56	55	59	5	496
DIN 172-B42-67-A	B 42	67	55	59	5	524



DIN 172-NI

STAINLESS STEEL

Description	d1 f7	l1	d2 n6	d3	l2	⚖
DIN 172-B4-8-A-NI	B 4	8	7	10	2.5	2
DIN 172-B4-12-A-NI	B 4	12	7	10	2.5	4
DIN 172-B4,1-8-A-NI	B 4.1	8	8	11	2.5	3
DIN 172-B4,1-12-A-NI	B 4.1	12	8	11	2.5	4
DIN 172-B5-8-A-NI	B 5	8	8	11	2.5	4
DIN 172-B5-12-A-NI	B 5	12	8	11	2.5	3
DIN 172-B5,1-10-A-NI	B 5.1	10	10	13	3	6
DIN 172-B5,1-16-A-NI	B 5.1	16	10	13	3	8
DIN 172-B6-10-A-NI	B 6	10	10	13	3	5
DIN 172-B6-16-A-NI	B 6	16	10	13	3	7
DIN 172-B6,1-10-A-NI	B 6.1	10	12	15	3	8
DIN 172-B6,1-16-A-NI	B 6.1	16	12	15	3	12
DIN 172-B8-10-A-NI	B 8	10	12	15	3	6
DIN 172-B8-16-A-NI	B 8	16	12	15	3	9
DIN 172-B8,1-12-A-NI	B 8.1	12	15	18	3	13
DIN 172-B8,1-20-A-NI	B 8.1	20	15	18	3	21
DIN 172-B10-12-A-NI	B 10	12	15	18	3	10
DIN 172-B10-20-A-NI	B 10	20	15	18	3	17
DIN 172-B10,1-12-A-NI	B 10.1	12	18	22	4	20
DIN 172-B10,1-20-A-NI	B 10.1	20	18	22	4	30
DIN 172-B12-12-A-NI	B 12	12	18	22	4	16
DIN 172-B12-20-A-NI	B 12	20	18	22	4	26
DIN 172-B12,1-16-A-NI	B 12.1	16	22	26	4	37
DIN 172-B12,1-28-A-NI	B 12.1	28	22	26	4	62
DIN 172-B14-16-A-NI	B 14	16	22	26	4	32
DIN 172-B14,1-16-A-NI	B 14.1	16	22	26	4	32
DIN 172-B14-28-A-NI	B 14	28	22	26	4	53
DIN 172-B14,1-28-A-NI	B 14.1	28	22	26	4	53
DIN 172-B15-16-A-NI	B 15	16	22	26	4	29
DIN 172-B15-28-A-NI	B 15	28	22	26	4	48
DIN 172-B15,1-16-A-NI	B 15.1	16	26	30	4	48
DIN 172-B15,1-28-A-NI	B 15.1	28	26	30	4	80
DIN 172-B16-16-A-NI	B 16	16	26	30	4	46
DIN 172-B16,1-16-A-NI	B 16.1	16	26	30	4	45
DIN 172-B16-28-A-NI	B 16	28	26	30	4	76
DIN 172-B16,1-28-A-NI	B 16.1	28	26	30	4	75

